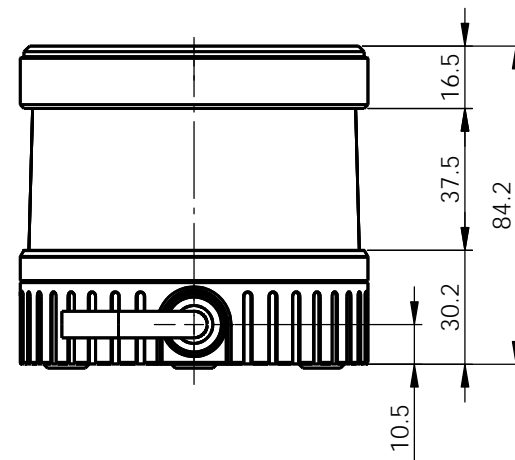
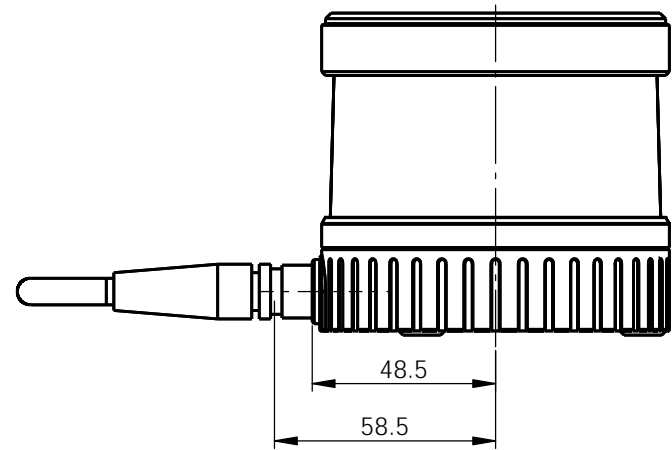
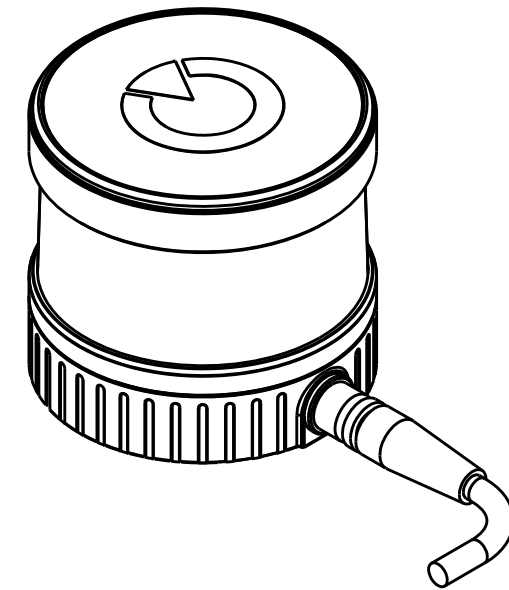
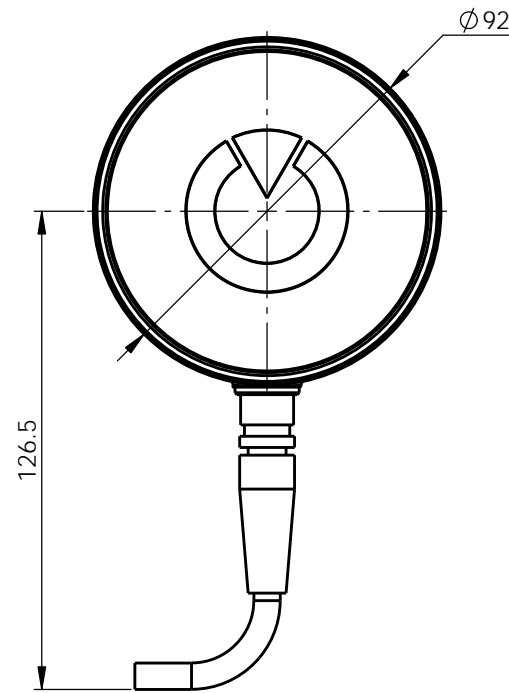
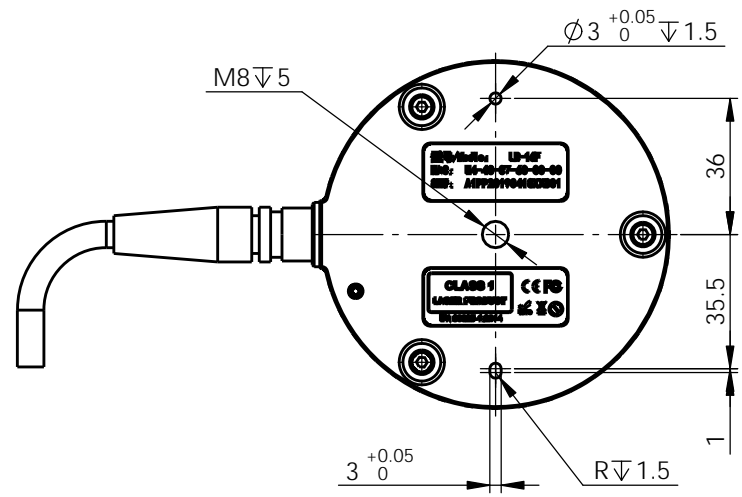


其余: 3.2/
表面处理

顶部视图



旧底图总号

底图总号

签字

日期

格式2

						LR-16F	LR-16F.000.000		
							图样标记	重量	比例
								785.13	1:2
							共 1 张	第 1 张	
							森库莱萨 (深圳) 智能科技有限公司		
标记处数	更改文件号	签字	日期	编码					
设计		工艺							
制图		标准化							
校对		批准							
审核		日期				模具			