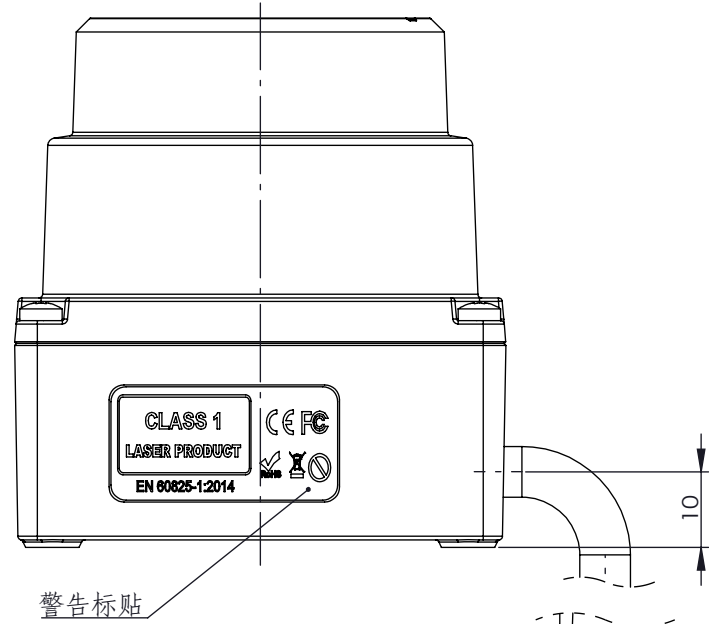
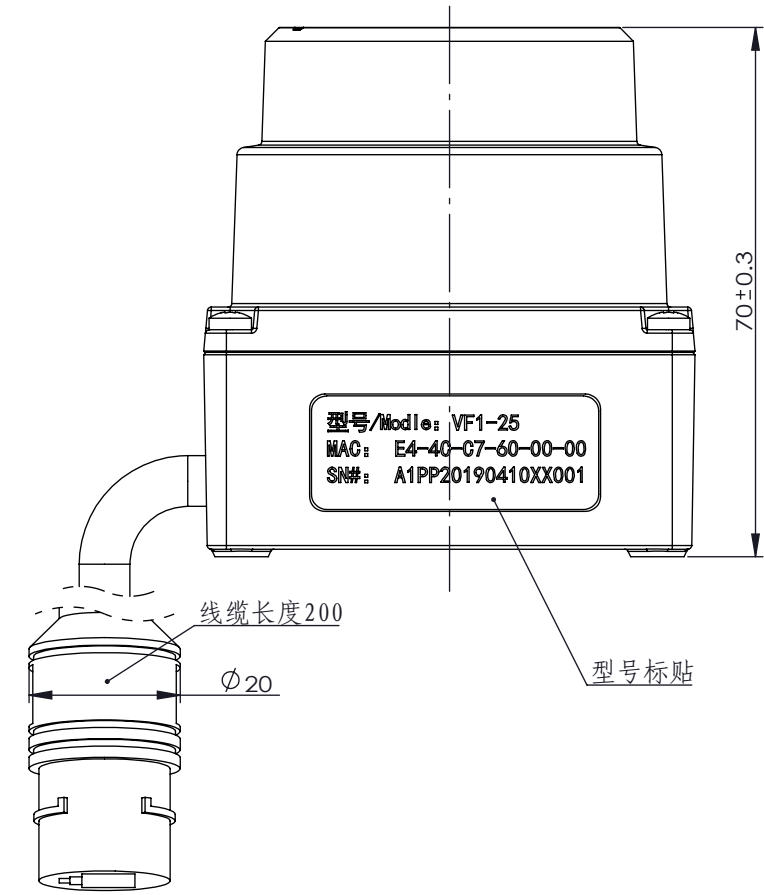
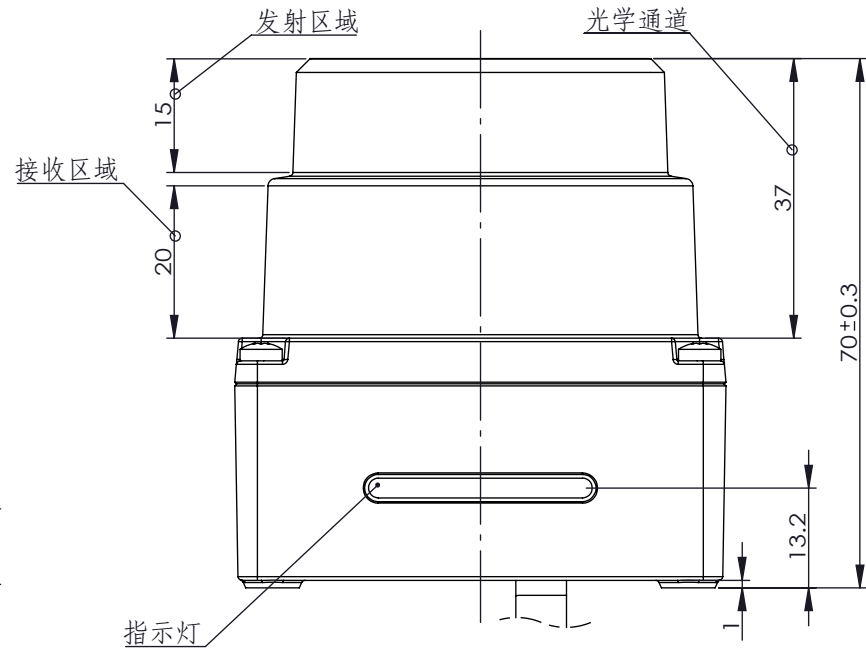


000*000*000 VF1-25.000.000



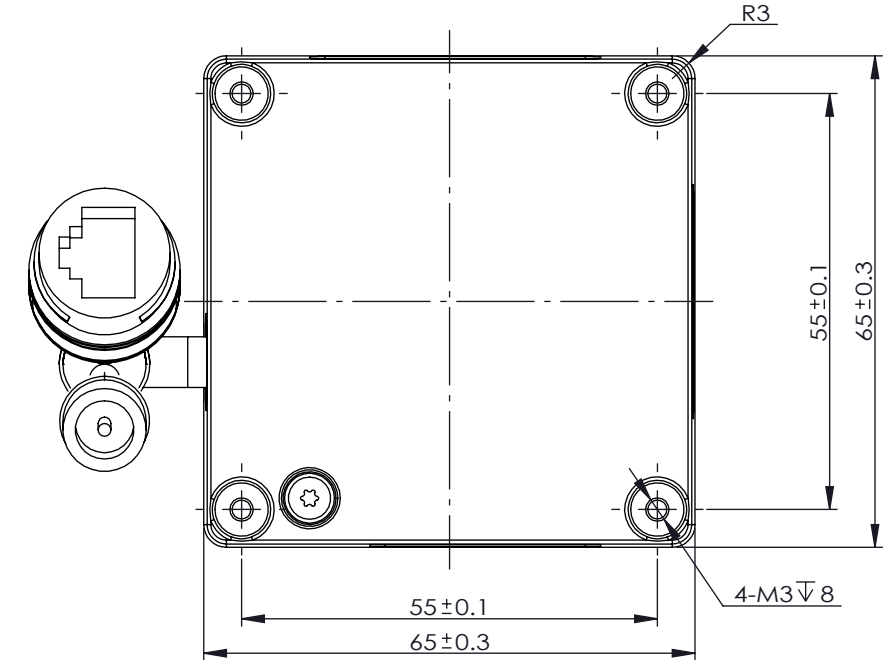
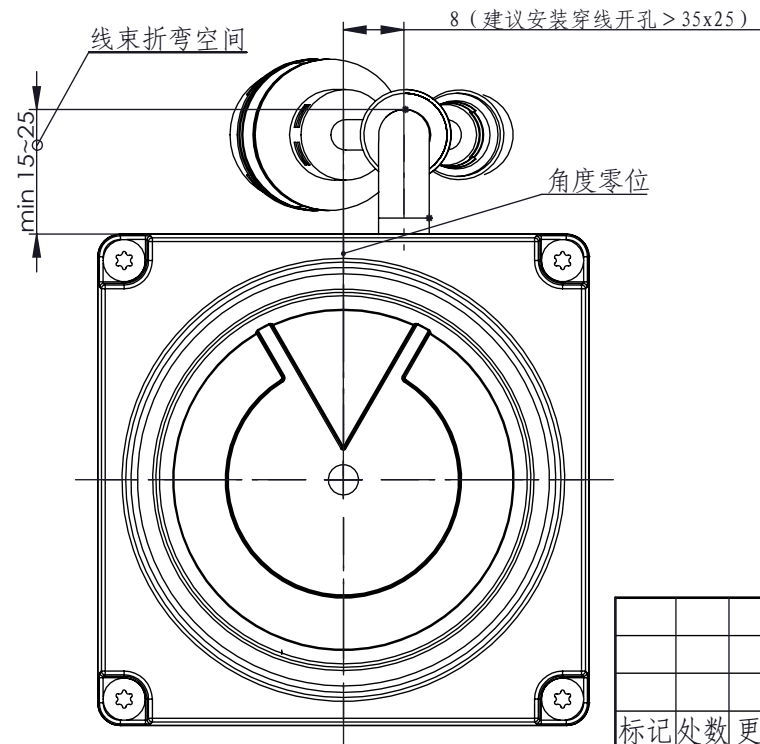
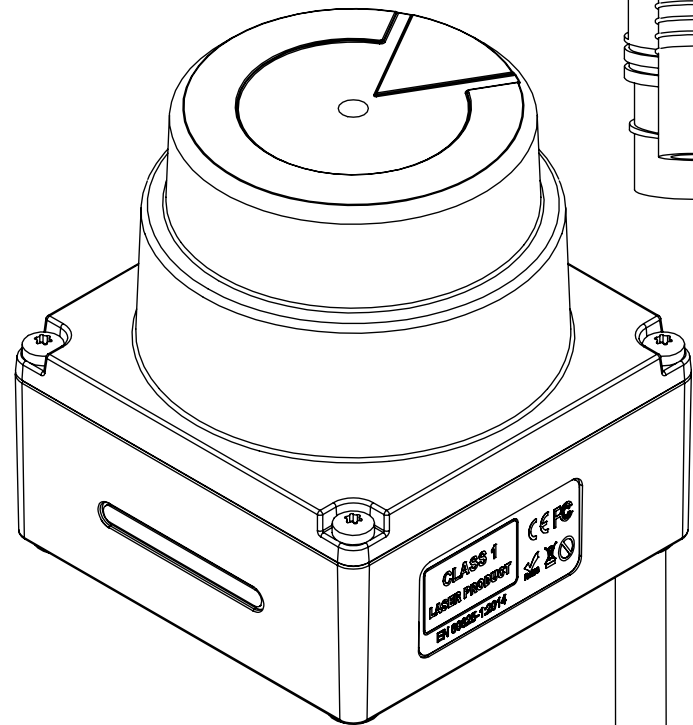
警告标贴



线缆长度200

Ø20

型号标贴



旧底图总号

底图总号

签字

日期

				主机		VF1-25.000.000		
						图样标记	重量	比例
							277.8770	1:1
						共 1 张		第 1 张
						森库莱萨 (深圳) 智能有限公司		
标记处数	更改文件号	签字	日期	编码				
设计		工艺						
制图		标准化						
校对		批准						
审核		日期		模具				