

# SK-L1010 激光测距机 技术说明书



产品名称 激光测距机  
产品型号 SK-L1010

## 一、概述

SK-L1010 激光测距机为吊舱光电系统中的人眼安全激光测距机，可探测目标距离并通过串口通讯将测得距离传输到上位机中。

## 二、结构组成和主要功能指标

SK-L1010 激光测距机由激光器、发射光学系统和接收光学系统以及控制电路组成。主要性能如下：

### 2.1 作用距离

通视条件下能见度不低于20km，对车辆（2.3m×2.3m 目标，漫反射率 $\geq 0.3$ ，湿度 $\leq 80\%$ ）测距距离 $\geq 10\text{km}$ ；对人员（1.75m×0.75m 目标）测距距离 $\geq 4\text{km}$ ；对大目标（楼房）测距距离 $\geq 15\text{km}$ 。

### 2.2 主要功能

激光测距机的主要功能有：

- a) 单次测距和连续测距；
- b) 距离选通、前后目标指示；
- c) 自检功能。

### 2.3 性能

- a. 波长： $1535\text{nm} \pm 5\text{nm}$ ；
- b. 激光发散角： $\leq 0.3\text{mrad}$ ；
- c. 连续测距频率： $1\sim 10\text{Hz}$ 可调；
- d. 测距精度： $\leq \pm 3\text{m}$ （RMS）；
- e. 准测率： $\geq 98\%$ ；
- f. 最小测程： $\leq 50\text{m}$ ；
- g. 测距分辨率： $\leq 50\text{m}$ ；
- h. 电源电压： $\text{DC}9\text{V}\sim 36\text{V}$ ；

- i. 重量: <220g;
- j. 功率: 平均功耗 $\leq$ 1.5W, 峰值功耗 $\leq$ 5W;
- k. 尺寸:  $\leq$ 100mm $\times$ 60mm $\times$ 70mm;
- l. 工作温度:  $-40^{\circ}\text{C} \sim +65^{\circ}\text{C}$ ;
- m. 储存温度:  $-55^{\circ}\text{C} \sim +70^{\circ}\text{C}$ ;

#### 2.4 接口说明

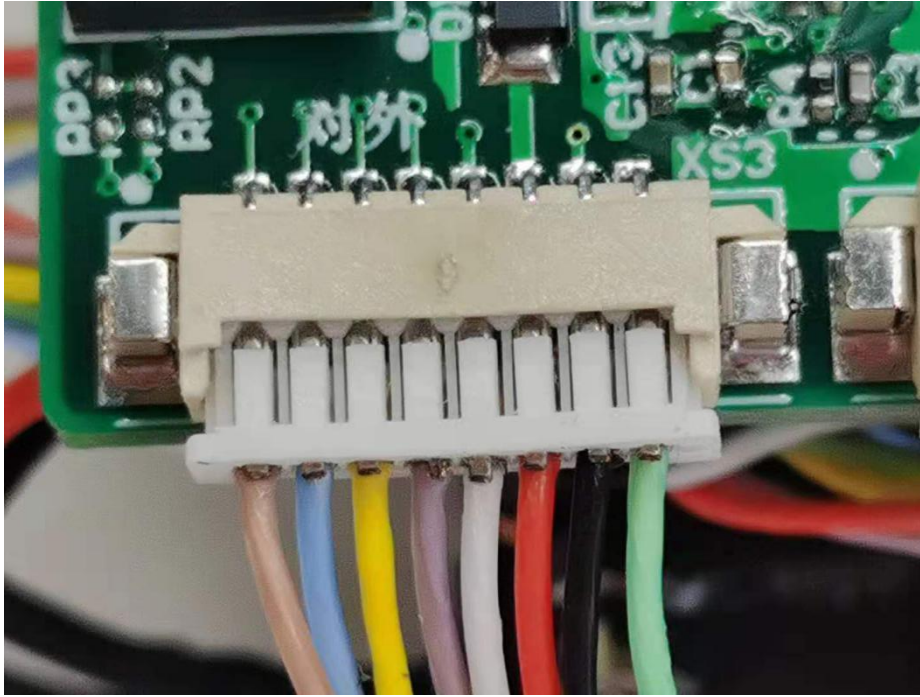
通讯接口:RS422, 115200bps

电气接口:接口型号为Molex连接器 51021-0800, 接口定义详见下表。

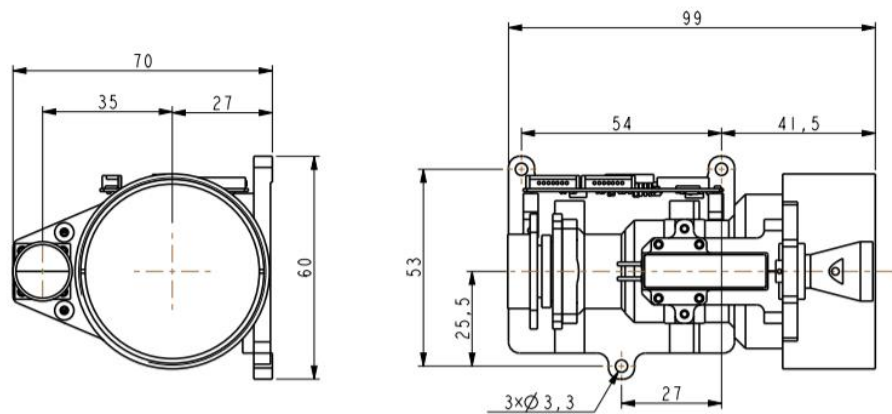
8P 插座接线定义

线序号	定义	线颜色	备注
1	RS422 RX+	棕	RS422 接收+
2	RS422 RX-	蓝	RS422 接收-
3	RS422 TX-	黄	RS422 发送-
4	RS422 TX+	紫	RS422 发送+
5	GND	白	通信接口地
6	+12V	红	供电
7	GND	黑	供电地
8	空	绿	空

电气隔离:电源地线、通讯接口地线、壳体间电气相互隔离。



## 2.5 安装孔尺寸



## 三、使用注意事项

- 本测距机发射的激光为 1535nm 对人眼安全的激光，虽然为人眼安全波长，但建议不要直视激光；
- 在调整光轴的平行度时，务必挡住接收镜头，否则由于回波过强

从而导致探测器永久损坏；

- 本测距模块为非气密，务必保证使用环境相对湿度小于 80%，并保证使用环境清洁卫生，以免损坏激光器；
- 测距机的测程与大气能见度和目标的性质有关，在有雾、雨及风沙的情况下测距会减少测程。绿色的树叶簇、白色的墙、暴露的石灰岩等目标有较好的反射率，可以增加测程。另外，目标对激光束的倾角增大时，会减少测程；
- 严禁对 50 米之内的玻璃、白墙等强反射目标发射激光，以免回波太强，导致 APD 探测器损坏；
- 严禁在通电状态下拔插电缆；
- 务必保证电源极性连接正确，不然将导致设备永久损坏；